

# SOLAR INTEGRADA 60W SAIPH

Ficha Técnica

LED  
concept®



## Descripción:

Luminario solar tipo vial, con panel integrado y sensor de movimiento, con tecnología LED, sistema de control y batería integrados dentro del luminario; resistente a la corrosión. De fácil conexión e instalación. Incluye control remoto y accesorios. Esmaltado en color negro.

## Características Eléctricas:

Código:	SA06065AXX
Potencia:	60W
Ángulo de apertura:	120°
Factor de potencia:	0.9
Temperatura de trabajo:	-30°C a 60°C
Capacidad batería:	3.2V 15AH
Potencia panel:	6V 12W

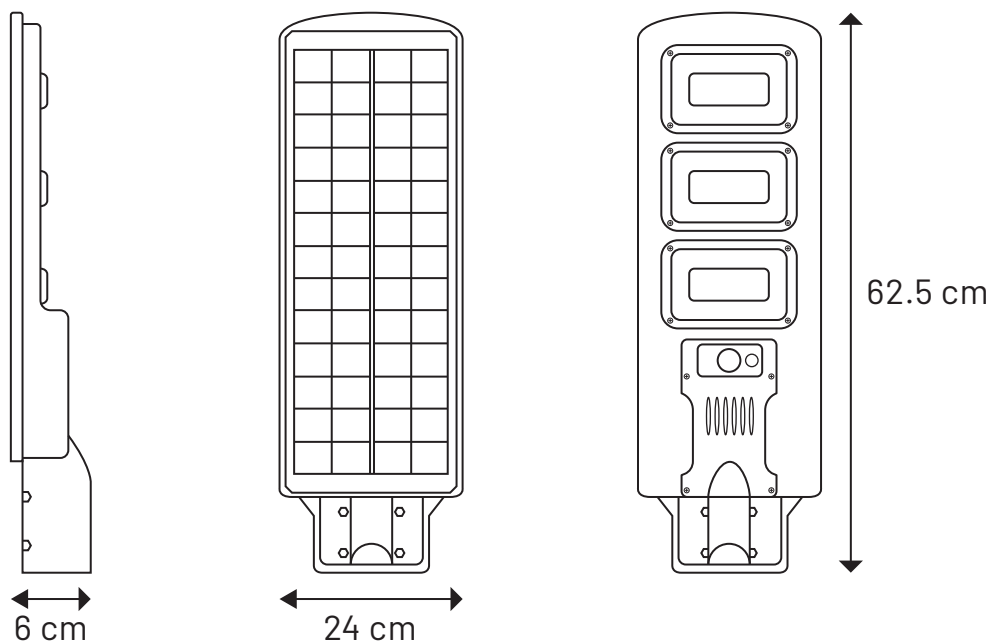
## Características Lumínicas:

Código:	SA06065AXX
Temperatura de color:	6500K
Flujo luminoso:	1,200LM
Vida útil:	30,000 Hrs

# SOLAR INTEGRADA 60W SAIPH

## Ficha Técnica

### Dimensiones:



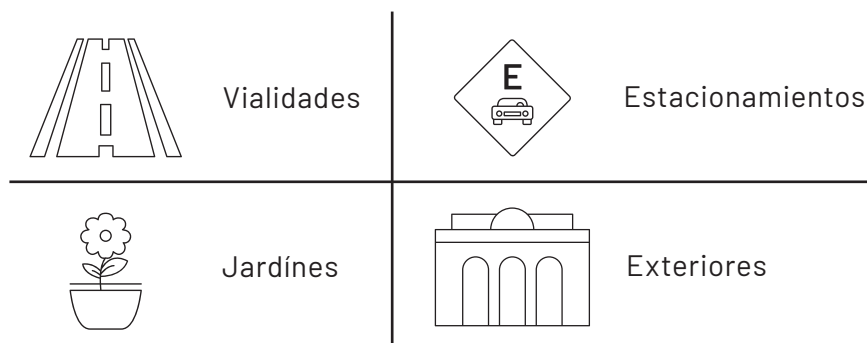
### Características Físicas:

Colores:	Negro
Montaje:	Brazo
Difusor:	Transparente
Material:	Aluminio

### Complementos:

Piezas por caja:	1 pz
Peso por caja:	2.1 Kg
Medidas por caja (cm):	62.5 x 24 x 6
Garantía:	2 años

### Aplicaciones:



### Instrucciones Control Remoto



**ON:** Encender.

**OFF:** Apagar.

**AUTO:** Se enciende por la noche automáticamente mediante el control de la luz.

**++:** Aumentar el brillo

**--:** Reducir el brillo

**3H:** Enciende al oscurecer, se apaga automáticamente después de 3 horas.

**5H:** Enciende al oscurecer, se apaga automáticamente después de 5 horas.

**8H:** Enciende al oscurecer, se apaga automáticamente después de 8 horas.